

产品概述:

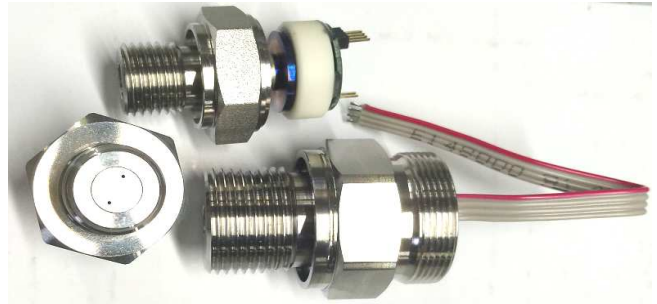
M1系列是基于硅应变片的一款压阻式压力传感器，特殊的玻璃在高温熔化并冷却后将硅应变片与不锈钢17-4PH的压力膜片完美结合在一起，使用时介质压力通过不锈钢膜片、玻璃将应变准确的传递到硅片上，经特殊的电路处理后，产品的输出与压力值成正比例关系。

所有前装工序都在ReadSensor的万级净化间内完成；压力弹性体一律采用国外进口的知名品牌17-4不锈钢加工而成，这些措施使产品的安全性、一致性和高品质得以保证。

每个传感器在出厂前都进行了严格的零点和满度温度补偿，保证了在复杂环境下的测量精度。

产品特点:

- 整体焊接结构，无密封圈
- 适用于中大压力 (0-3.5Mpa...100Mpa)
- 更高的安全性，高爆破压力
- 可以测量腐蚀性介质 (与17-4和304不锈钢兼容)
- 多种螺纹接口可选择
- 典型输出: 0-100mV



应用范围:

- 自动化控制
- 压力变送器

参数表: 激励电压: 恒压5VDC, (25°C下预热10分钟)

参数	最小值	典型值	最大值
精度 (%FS)			
非线性 ¹		±0.15	±0.25
迟滞 ²		±0.1	±0.15
重复性 ³		±0.1	±0.15
输出 (mV)			
零点输出	-2	±1	2
满量程输出	97	100±1	103
温度特性			
工作温度 (°C)	-40		125
补偿温度 (°C)	-10		70
零点温度误差 (%FS) ⁴		±0.75	±1
满量程温度误差 (%FS) ⁴		±1	±1.5
长期稳定性 (±%FS/年)			
零点		0.2	
满量程		0.2	
供电电压 (VDC)		5	10
输入阻抗 (kΩ)	5.0	6.6	8.0
输出阻抗 (kΩ)	3.5	4.4	5.5
绝缘电阻 (MΩ/100V) ⁵	100		
推荐扭紧力矩	量程小于等于50Mpa: 40Nm; 量程大于50Mpa: 70Nm		
最大允许力矩	80Nm		
压力量程	0-3.5Mpa...100Mpa (详见选型表)		
压力过载	2倍额定压力或130Mpa 取小值		
破坏压力	5倍或130Mpa取小值		
压力介质	与17-4PH或304不锈钢兼容		

※注:

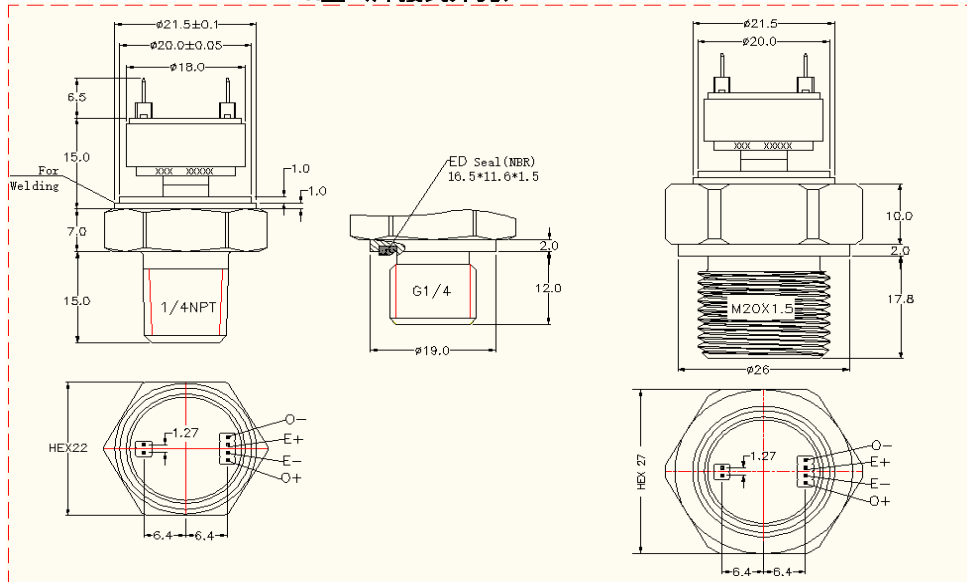
1. 最小二乘法拟合直线;
2. 压力传感器进行工作压力最小值到最大值 (正行程) 及最大值到最小值 (反行程) 压力循环, 压力范围内任意压力下的输出值在正行程时与反行程时的偏差;

3. 同2中的测试方法, 进行3次正反行程压力循环;
4. 在补偿温度范围内与25°C的输出相比
5. 引线 and 外壳之间

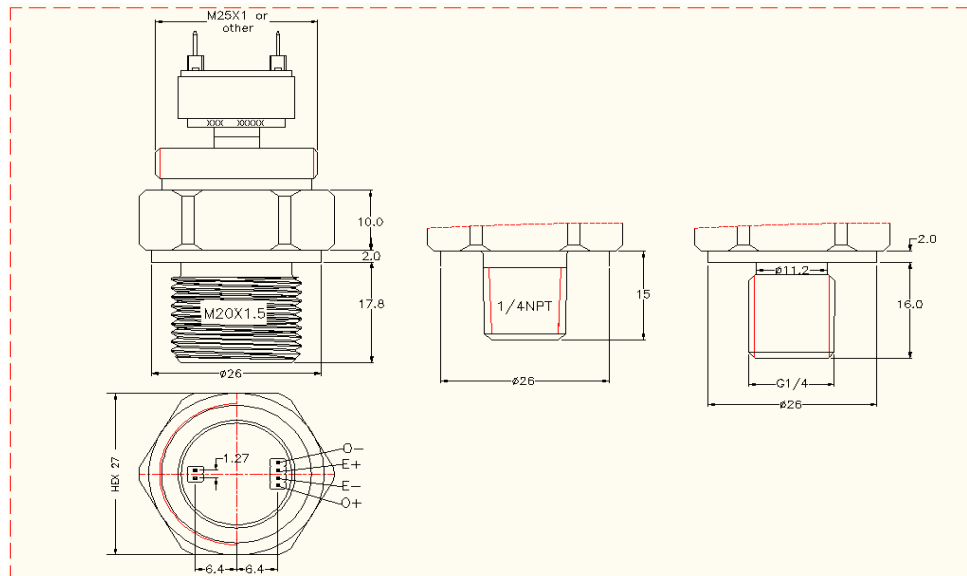
外形尺寸 (mm):

注: 以下所有型号的电气连接方式均可选排线或插针 (详见选型表)

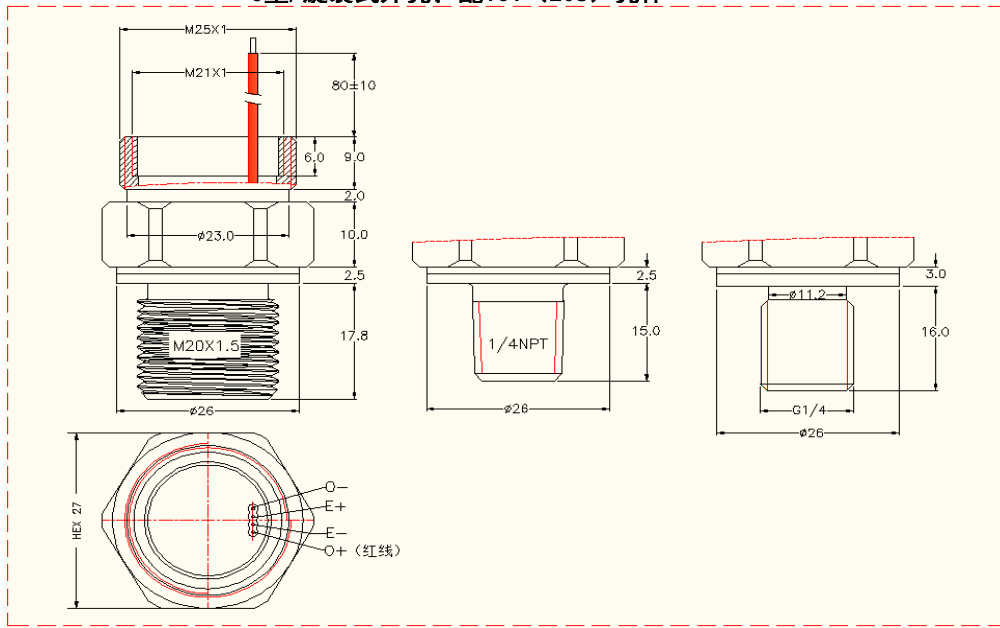
A型 (焊接式外壳)



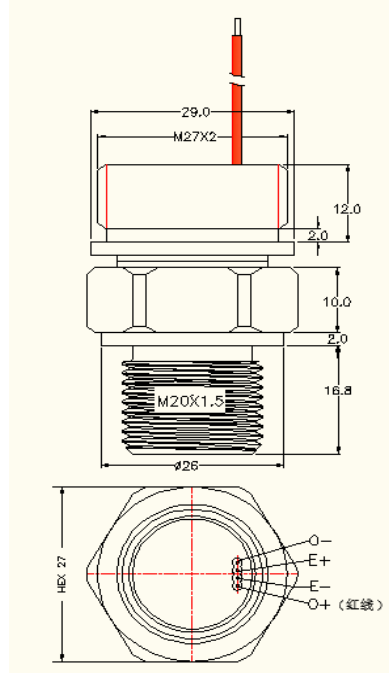
B型 (旋装式外壳)



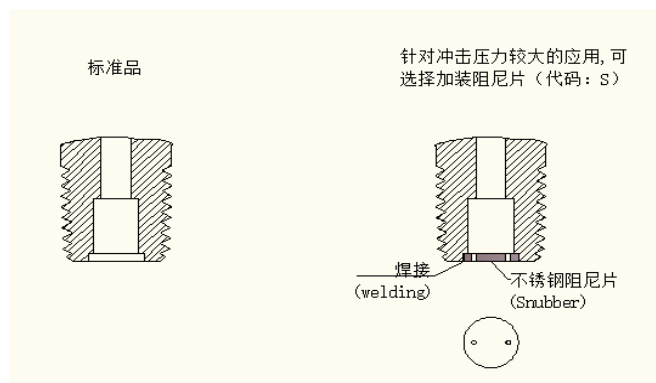
G型/旋装式外壳, 配131 (208) 壳体



D型/旋装式外壳, 配132 (2088壳体)



阻尼片示意图



M1系列选型表

型号	说明	
M1	玻璃微熔; mV输出; 带螺丝头半成品	
	代码	量程
	3.5M	3.5Mpa
	7M	7Mpa
	10M	10Mpa
	20M	20Mpa
	35M	35Mpa
	50M	50Mpa
	70M	70Mpa
	100M	100Mpa
	XX	特殊量程
	代码	后端外壳安装方式
	A	A型—配焊接式外壳
	B	B型—螺纹旋接式M25X1
	C	C型—螺纹旋接式, 配131 (208壳体)
	D	D型—螺纹旋接式, 配132 (208壳体)
	X	客户特殊定制
	代码	前端压力端口螺纹
	1	1/4-18NPT
	2	G1/4
	3	M20X1.5
	X	客户特殊定制
	代码	引线方式
	1	插针
	2	平缆线90mm
	X	客户特殊定制
	代码	阻尼片
	S	加装阻尼片

选型举例:

M1	35M	C	2	1	S	
mV输出半成品	量程35Mpa	外壳焊接式	G1/4	插针	加装阻尼片	选定型号: M1-35M-C2-1S

注: 接受特殊量程, 特殊螺纹定制 (请联系厂家)