

产品概述:

A11系列是基于MEMS(微机电系统)技术的硅压阻式传感器,是一款高稳定性,高精度的OEM压力测量芯体.该系列采用国际知名厂商的压力芯片封装而成,外界压力通过316L不锈钢膜片及内部灌注硅油传递到敏感元件上,能够用于测量所有与316L不锈钢兼容的压力介质。

每个传感器在出厂前都进行了严格的零点和满度温度补偿,保证了在复杂环境下的测量精度。

该系列传感器提供恒流源和恒压源两种供电选择(详见技术参数和选型表)。

产品特点:

- 高稳定性,高精度
- 适用于中小压力(0-40Kpa...7Mpa)
- 宽温度补偿范围
- 可以测量腐蚀性介质(与316L兼容)
- 标准化封装尺寸
- 典型输出: 0-100mV

应用范围:

- 自动化控制
- 压力仪表
- 液位测量
- 压力变送器



恒流源产品技术参数 (激励电流1.5mA, 25°C下预热10分钟)

参数	最小值	典型值	最大值
精度(%FS)			
非线性 ¹	40Kpa	±0.20	±0.30
	>40Kpa	±0.10	±0.20
迟滞 ²		±0.05	±0.10
重复性 ³		±0.05	±0.10
输出(mV)			
零点输出	40Kpa	-1.5	1.5
	≥100Kpa	-1	1
满量程输出(FS)	70		
温度特性			
工作温度(°C) ⁴	-40		125
补偿温度(°C)	40Kpa	0	50
	≥100Kpa	-10	70
零点温度误差(%FS) ⁵		±0.75	±1.0
满量程温度误差(%FS) ⁵		±0.75	±1.0
温度迟滞(%FS) ⁶		0.1	
长期稳定性(±%FS/年)			
零点		0.1	
满量程		0.1	
供电电流(mA)	0.5	1.5	2
输入阻抗(kΩ)	2.0	2.5	3
输出阻抗(kΩ)	2.5	3.0	3.7
输出负载电阻(MΩ) ⁷	5		
绝缘电阻(MΩ/100V) ⁸	100		

恒压源产品技术参数 (激励电压10VDC, 25°C下预热10分钟)

参数	最小值	典型值	最大值
精度(%FS)			
非线性 ¹	40Kpa	±0.20	±0.30
	>40Kpa	±0.10	±0.20
迟滞 ²		±0.05	±0.10
重复性 ³		±0.05	±0.10
输出(mV)			
零点输出	-2	±1	2
满量程输出	< 7Mpa	100±1	102
	7Mpa	150±1.5	153
温度特性			
工作温度(°C) ⁴	-40		125
补偿温度(°C)	40Kpa	0	50
	>100Kpa	-10	70
零点温度误差(%FS) ⁵		±0.75	±1.0
满量程温度误差(%FS) ⁵		±1	±1.2
温度迟滞(%FS) ⁶		0.1	
长期稳定性(±%FS/年)			
零点		0.1	
满量程		0.1	
供电电压(VDC)		10	14
输入阻抗(kΩ)	6.0	8.0	10.0
输出阻抗(kΩ)	2.5	3.0	3.7
输出负载电阻(MΩ) ⁷	5		
绝缘电阻(MΩ/100V) ⁸	100		

压力量程	0-40Kpa...7Mpa (详见选型表)	
压力过载	≤4Mpa	2倍
	7Mpa	1.5倍
压力介质	与316L不锈钢兼容的液体、气体和蒸汽	

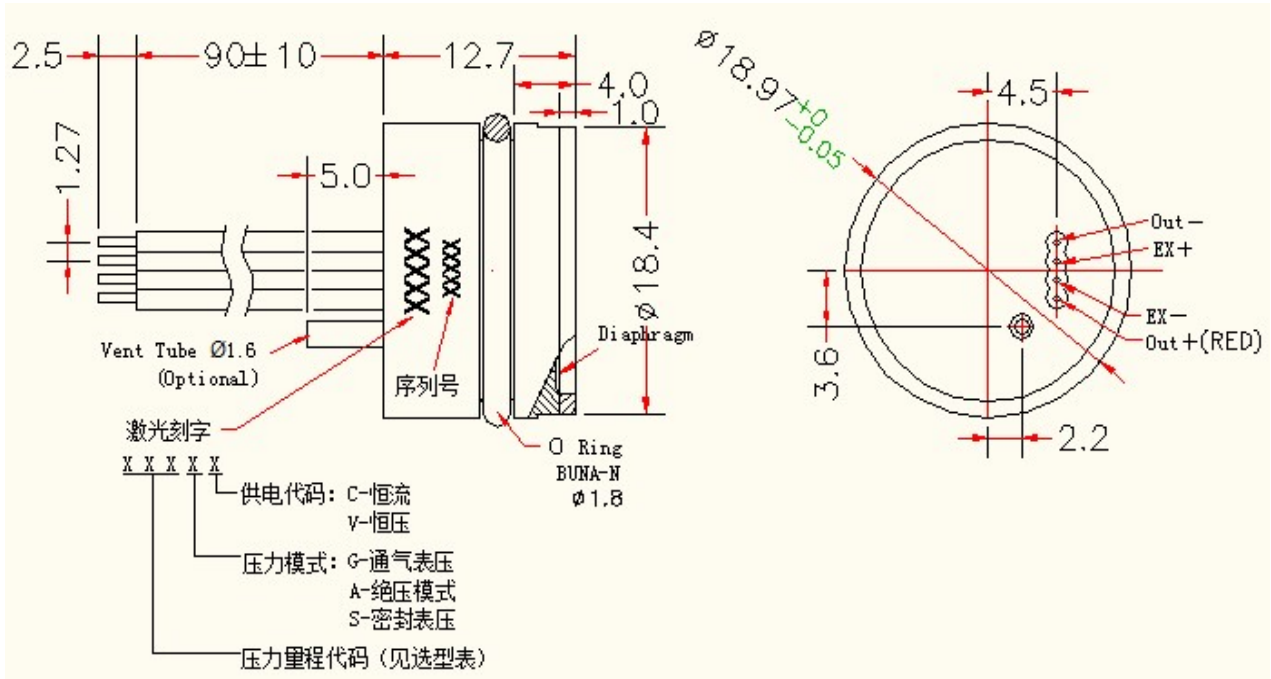
※注:

1. 最小二乘法拟合直线;
2. 压力传感器进行工作压力最小值到最大值(正行程)及最大值到最小值(反行程)压力循环, 压力范围内任意压力下的输出值在正行程时与反行程时的偏差;
3. 同2中的测试方法, 进行3次正反行程压力循环;
4. 排线和丁腈密封圈的使用温度最高105°C
5. 在补偿温度范围内与25°C的输出相比
6. 零点输出在传感器进行一次-40~+125°C温度循环前后的偏差值
7. 增大负载电阻可以减小测量误差
8. 引线 and 外壳之间

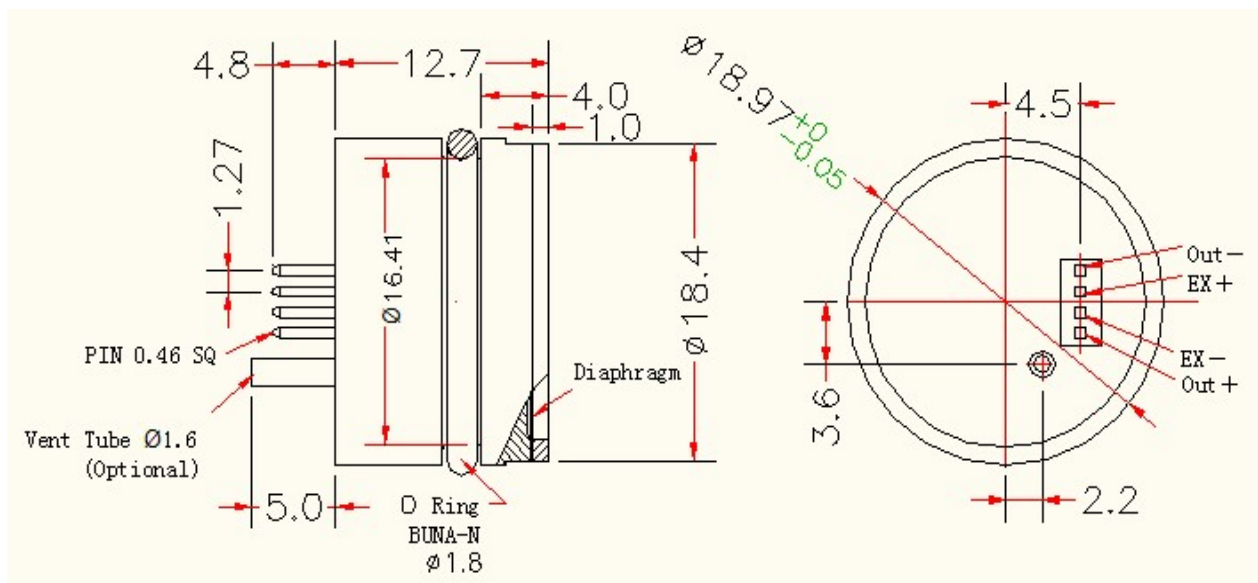
外形尺寸 (mm):

注: 以下所有型号的电气连接方式均可选排线或插针 (详见选型表)

排线



插针



A11压力传感器选型表

型号	说明			
A11	直径19mm芯体			
	代码	供电电源		
	C	恒流源		
	V	恒压源		
	代码	压力量程	表压	绝压
	40K	0-40Kpa	*	
	100K	0-100Kpa	*	*
	160K	0-160Kpa	*	*
	400K	0-400Kpa	*	*
	600K	0-600Kpa	*	*
	1M	0-1Mpa	*	*
	1.6M	0-1.6Mpa	*	*
	2.5M	0-2.5Mpa	*	*
	4M	0-4Mpa	*	*
	7Mpa	0-7Mpa	*	*
	XX	特殊量程		
	代码	压力模式		
	G	通气表压(默认无通气管)		
	GT	通气表压(加通气管)		
	A	绝压		
	S	密封表压		
	代码	引线方式		
	1	插针		
	2	平缆线90mm		
	X	客户特殊定制		

选型举例:

A11	C	600K	G	1	
19mm芯体	恒流源供电	0-600Kpa	通气表压	插针	选定型号: A11C-600K-G1

注: 也可提供负压产品, 需特殊定制