

产品概述:

A15系列是基于MEMS(微机电系统)技术的硅压阻式传感器, 是一款高稳定性, 高精度的OEM压力测量芯体. 该系列采用国际知名厂商的压力芯片封装而成, 外界压力通过316L不锈钢膜片及内部灌注硅油传递到敏感元件上, 能够用于测量所有与316L不锈钢兼容的压力介质。

每个传感器在出厂前都进行了严格的零点和满度温度补偿, 保证了在复杂环境下的测量精度。

该系列传感器提供恒流源和恒压源两种供电选择 (详见技术参数和选型表), 还可提供螺纹接口型 (对应型号A17), 可以极大地方便不同客户的使用要求。

产品特点:

- 高稳定性, 高精度
- 适用于中小压力 (0-100Kpa...7Mpa)
- 宽温度补偿范围
- 可以测量腐蚀性介质 (与316L兼容)
- 标准化封装尺寸
- 典型输出: 0-100mV

应用范围:

- 自动化控制
- 压力仪表
- 液位测量
- 压力变送器



恒流源产品技术参数 (激励电流1.5mA, 25°C下预热10分钟)

参数	最小值	典型值	最大值
精度 (%FS)			
非线性 ¹		±0.10	±0.20
迟滞 ²		±0.05	±0.10
重复性 ³		±0.05	±0.10
输出 (mV)			
零点输出	-2	±1	2
满量程输出 (FS)	70		
温度特性			
工作温度 (°C)	-40		125
补偿温度 (°C)	100Kpa	0	70
	>100Kpa	-10	70
零点温度误差 (%FS) ⁴		±0.75	±1.0
满量程温度误差 (%FS) ⁴		±0.75	±1.0
温度迟滞 (%FS) ⁵		0.1	
长期稳定性 (±%FS/年)			
零点		0.1	
满量程		0.1	
供电电流 (mA)	0.5	1.5	2
输入阻抗 (kΩ)	2.0	2.5	3
输出阻抗 (kΩ)	2.5	3.0	3.7
输出负载电阻 (MΩ)⁶	5		
绝缘电阻 (MΩ/100V)⁷	100		

恒压源产品技术参数(激励电压10VDC, 25°C下预热10分钟)

参数	最小值	典型值	最大值
精度(%FS)			
非线性 ¹		±0.10	±0.20
迟滞 ²		±0.05	±0.10
重复性 ³		±0.05	±0.10
输出(mV)			
零点输出	-2	±1	2
满量程输出	< 7Mpa	100±1	102
	7Mpa	150±1.5	153
温度特性			
工作温度(°C)	-40		125
补偿温度(°C)	100Kpa	0	70
	>100Kpa	-10	70
零点温度误差(%FS) ⁴		±0.75	±1.0
满量程温度误差(%FS) ⁴		±0.75	±1.0
温度迟滞(%FS) ⁵		0.1	
长期稳定性(±%FS/年)			
零点		0.1	
满量程		0.1	
供电电压(VDC)		10	14
输入阻抗(kΩ)	6.0	8.0	10.0
输出阻抗(kΩ)	2.5	3.0	3.7
输出负载电阻(MΩ) ⁶	5		
绝缘电阻(MΩ/100V) ⁷	100		

压力量程		0-100Kpa...7Mpa(详见选型表)
压力过载	≤4Mpa	2倍
	7Mpa	1.5倍
压力介质		与316L不锈钢兼容的液体、气体和蒸汽

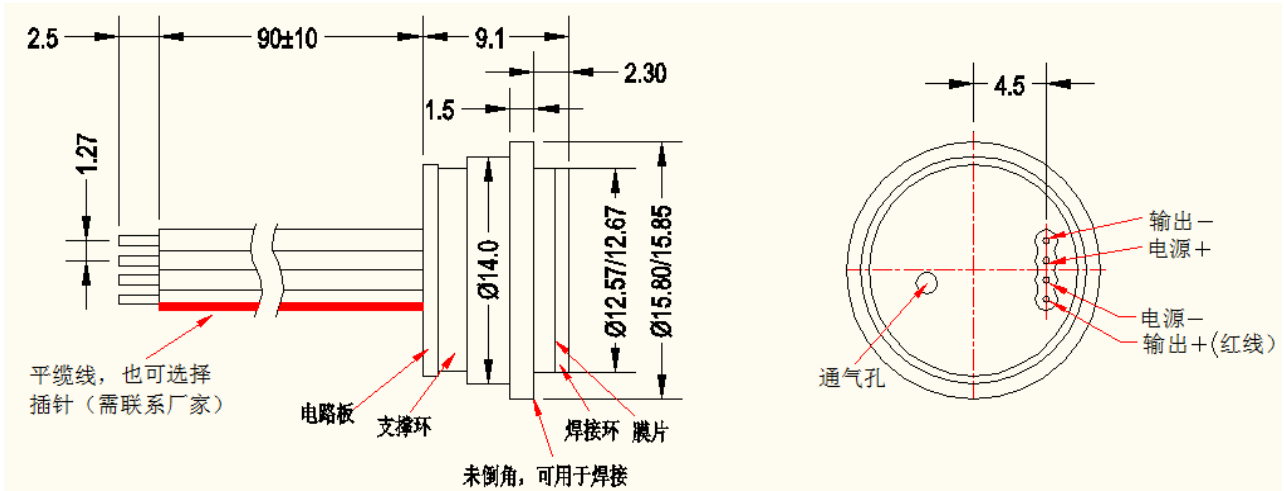
※注:

1. 最小二乘法拟合直线;
2. 压力传感器进行工作压力最小值到最大值(正行程)及最大值到最小值(反行程)压力循环,压力范围内任意压力下的输出值在正行程时与反行程时的偏差;
3. 同2中的测试方法,进行3次正反行程压力循环;
4. 在补偿温度范围内与25°C的输出相比
5. 零点输出在传感器进行一次-40~+125°C温度循环前后的偏差值
6. 增大负载电阻可以减小测量误差
7. 引线和外壳之间

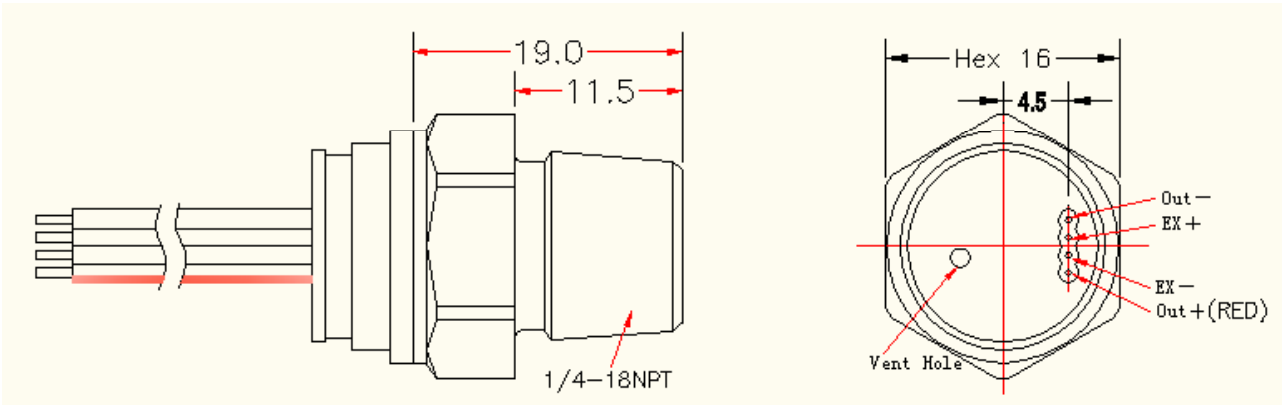
外形尺寸 (mm):

注: 以下所有型号的电气连接方式均可选排线或插针 (详见选型表)

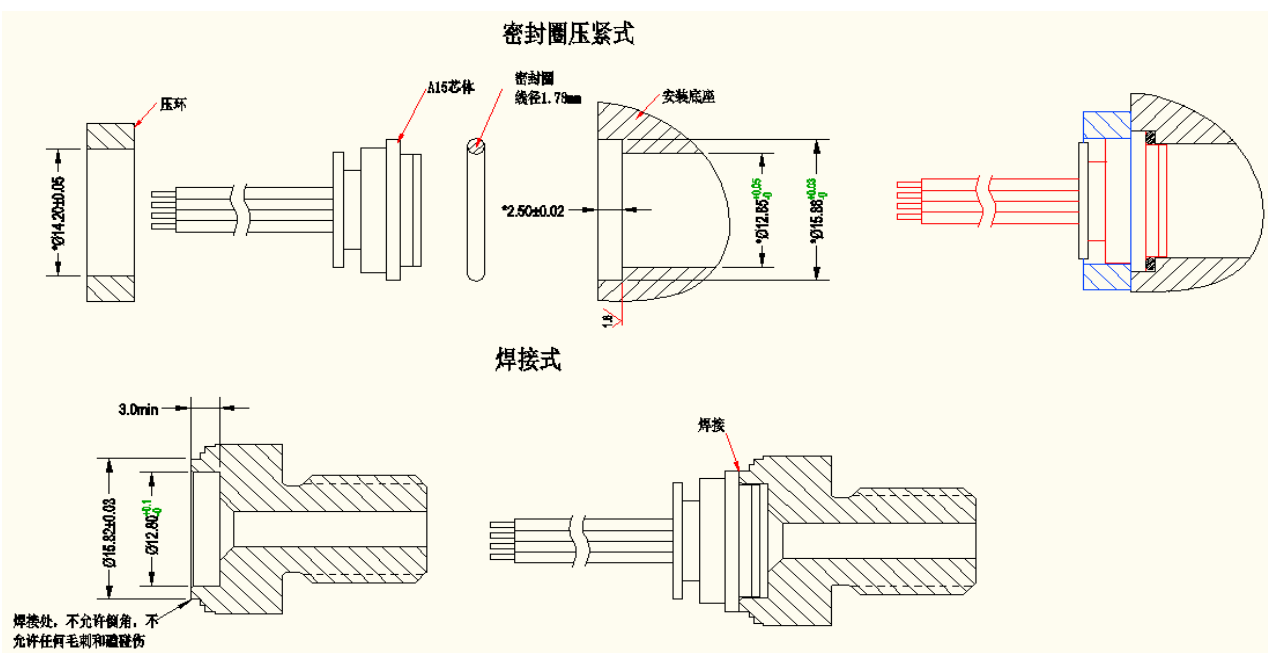
A15系列



A17系列



A15系列安装建议 (单位: mm)



A15/A17压力传感器选型表

型号	说明					
A15	直径12.6mm 焊接式芯体					
A17	带螺纹芯体					
	代码	供电电源				
	C	恒流源				
	V	恒压源				
	代码	压力量程	表压	绝压		
	100K	0-100Kpa	*	*		
	160K	0-160Kpa	*	*		
	400K	0-400Kpa	*	*		
	600K	0-600Kpa	*	*		
	1M	0-1Mpa	*	*		
	1.6M	0-1.6Mpa	*	*		
	2.5M	0-2.5Mpa	*	*		
	4M	0-4Mpa	*	*		
	7Mpa	0-7Mpa	*	*		
	XX	特殊量程				
	代码	压力模式				
	G	通气表压(默认无通气管)				
	GT	通气表压(加通气管)				
	A	绝压				
	S	密封表压				
	代码	引线方式				
	1	插针				
	2	平缆线90mm				
	X	客户特殊定制				
	代码	螺纹(仅限A17系列)				
	1	1/4NPT				
	X	客户特殊定制				
选型举例:	A17	C	600K	G	2	1
	带螺纹芯体	恒流源供电	0-600Kpa	通气表压	排线	1/4NPT
						选定型号: A17C-600K-G21

注: 也可提供负压产品, 需特殊定制